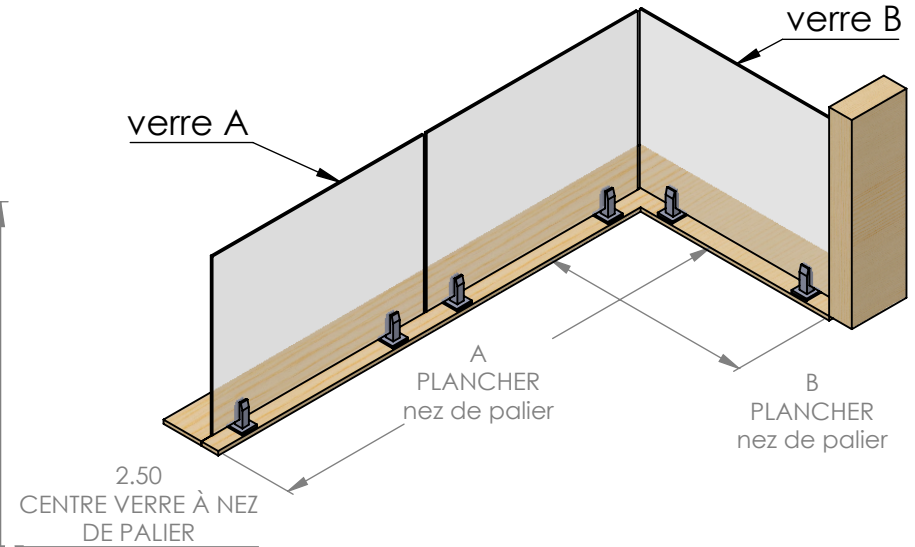
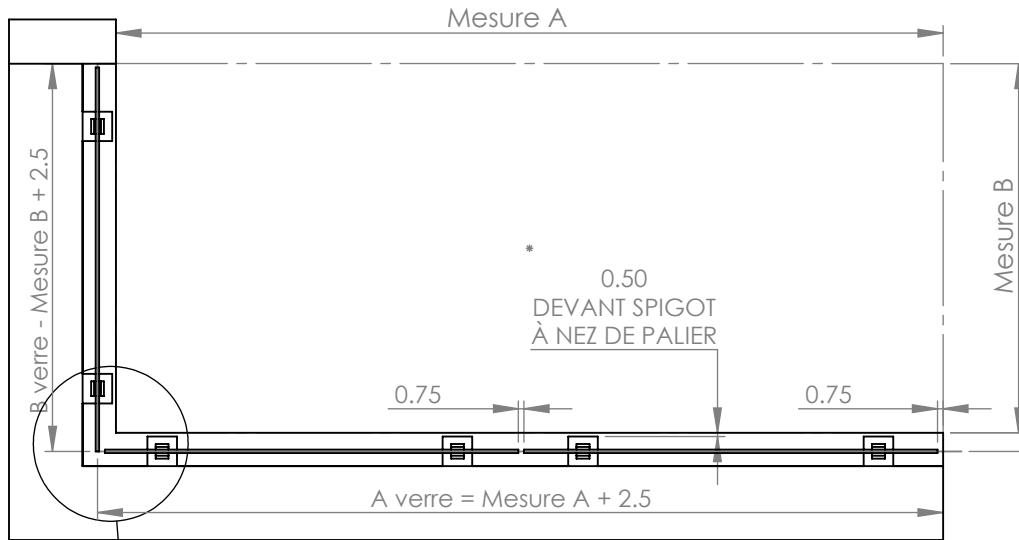


GUIDE DE PRISE DE MESURES MODÈLE VERRE PUR



SÉLECTION DE VERRE

Mesure A = _____ in | A verre = Mesure A + 2.5 = _____ in

Mesure B = _____ in | B verre = Mesure B + 2.5 = _____ in

NB verre A = A verre / 62"* = _____ (arrondir à l'entier supérieur donne le nombre de verre sur la section) =

NB verre B = B verre / 62"* = _____ (arrondir à l'entier supérieur donne le nombre de verre sur la section) =

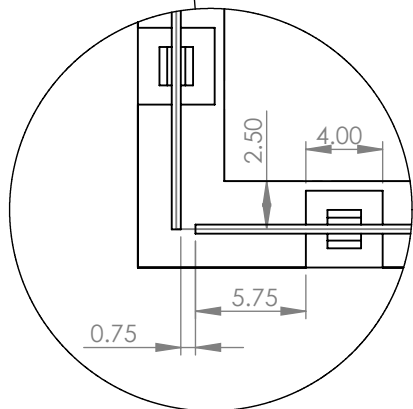
*note : 62" est une largeur choisi permettant d'aller chercher une organisation plus optimisé de verre. La largeur maximale recommandée approximative qu'une section de verre 12mm peut avoir avec 2 spigots au sol est de 70", autrement nous recommandons de mettre 3 spigots pour une solidité adéquate.

Dim.A = A verre - 0.75 x (NB verre A + 1) / NB verre A = _____ =

Dim.B = B verre - 0.75 x (NB verre B + 1) / NB verre B = _____ =

*note : il est recommandé de laisser un espace entre ; le premier verre et le mur, entre chacun des verres, ainsi qu'au dernier verre et la nouvelle section perpendiculaire de 0.75" afin de laisser l'espace pour les pinces d'attaches. Cette dimension peut varier de 0.25" à 1.25" pour accommoder les grandeurs de verres standards.

PRÉPARATION DE COMMANDE - VERRE PUR				
COMPOSANTE	GRANDEUR	LARGEUR	QUANTITÉ	COULEUR

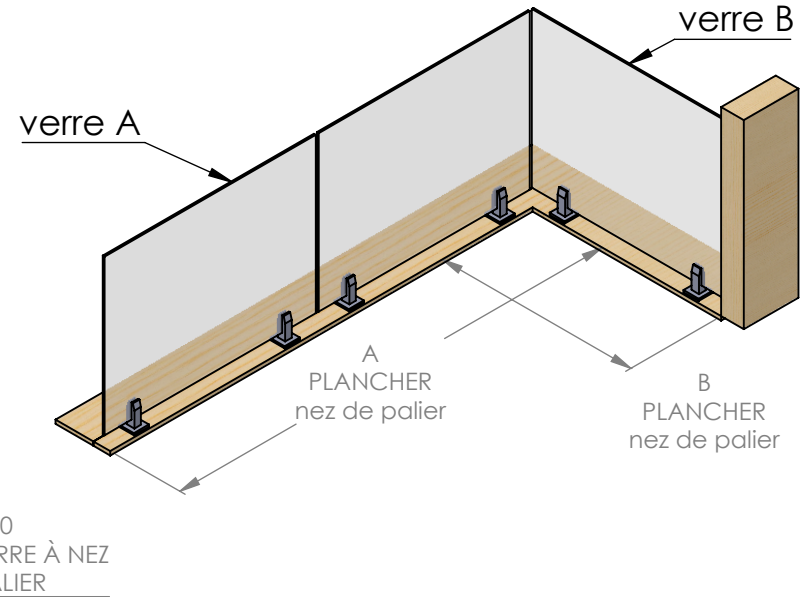
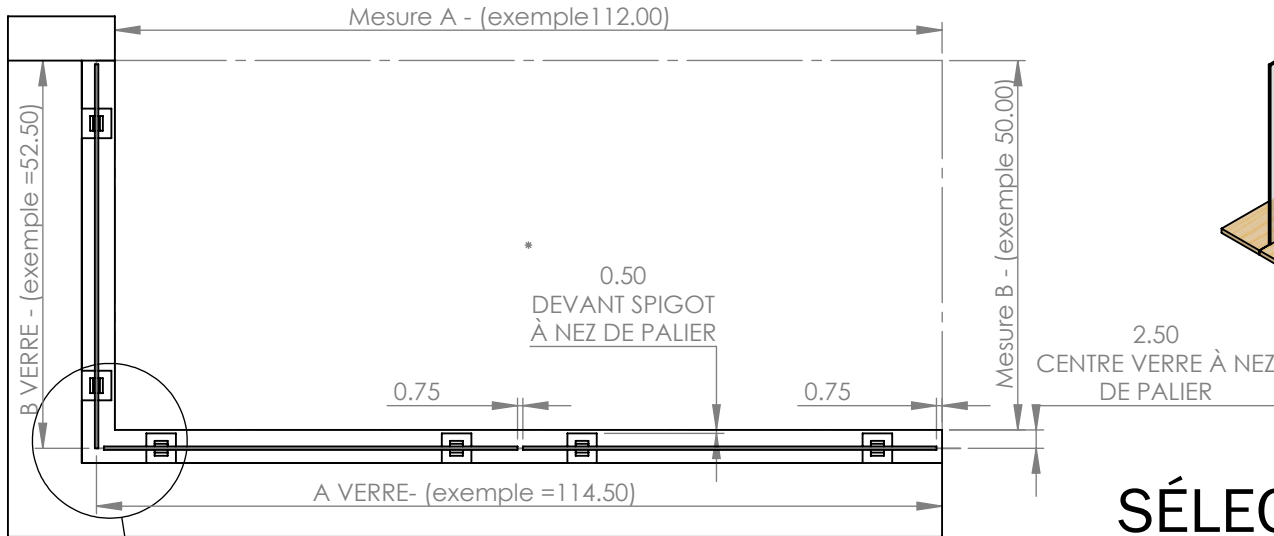


DETAIL Z
SCALE 1 : 10

O-enbas se détache de toute responsabilité de la prise de mesure et de la sélection de verre. Les commandes de verre ne sont pas remboursables en cas d'erreur de prise de mesure. Ce guide est uniquement à titre indicatif. Si vous avez des questions, veuillez vous référer à notre équipe en nous envoyant vos plans & mesures à Info@oenbas.com



GUIDE DE PRISE DE MESURES MODÈLE VERRE PUR mise en situation



SÉLECTION DE VERRE

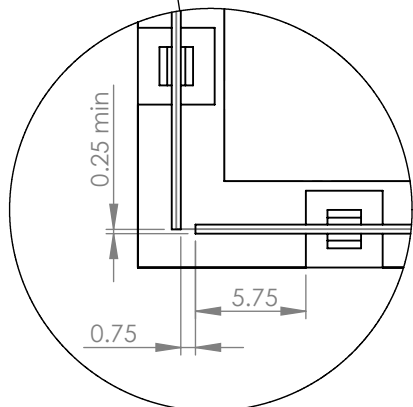
Mesure A = 112 in | A verre = Mesure A + 2.5 = 114.5 in
 Mesure B = 50 in | B verre = Mesure B + 2.5 = 52.5 in

NB verre A = $114.5 / 62''^* = 1.85$ (arrondir à l'entier supérieur donne le nombre de verre sur la section) = 2 verres
 NB verre B = $52.5 / 62''^* = 0.85$ (arrondir à l'entier supérieur donne le nombre de verre sur la section) = 1 verre

Dim.A = $114.5 - 0.75 \times (2 + 1) / 2 = 56.125$ in. *Le choix disponible se rapporte donc à 2 verres de largeur 56in*

Dim.B = $52.5 - 0.75 \times (1 + 1) / 1 = 51$ in. *Le choix disponible est soit de 50in ou 52in de verre. En se référant au système d'attache de coin 90deg, nous pouvons ajuster l'espace entre les verres et également entre le mur. Cela nous permet donc de choisir un verre de 52in avec un espace respectif de 0.25" avec le mur et le verre. Dans ce cas, il serait également possible de reculer légèrement la section de verre A pour nous donner plus d'espace.*

PRÉPARATION DE COMMANDE - VERRE PUR				
COMPOSANTE	GRANDEUR	LARGEUR	QUANTITÉ	COULEUR
VERRE 12mm	40in	56in	2	-
VERRE 12mm	40in	52in	1	-
SPIGOT (attache sol)	-	-	6	STAINLESS BROSSÉ
ATTACHE 180 DEG	-	-	1	STAINLESS BROSSÉ
ATTACHE 90 DEG	-	-	1	STAINLESS BROSSÉ

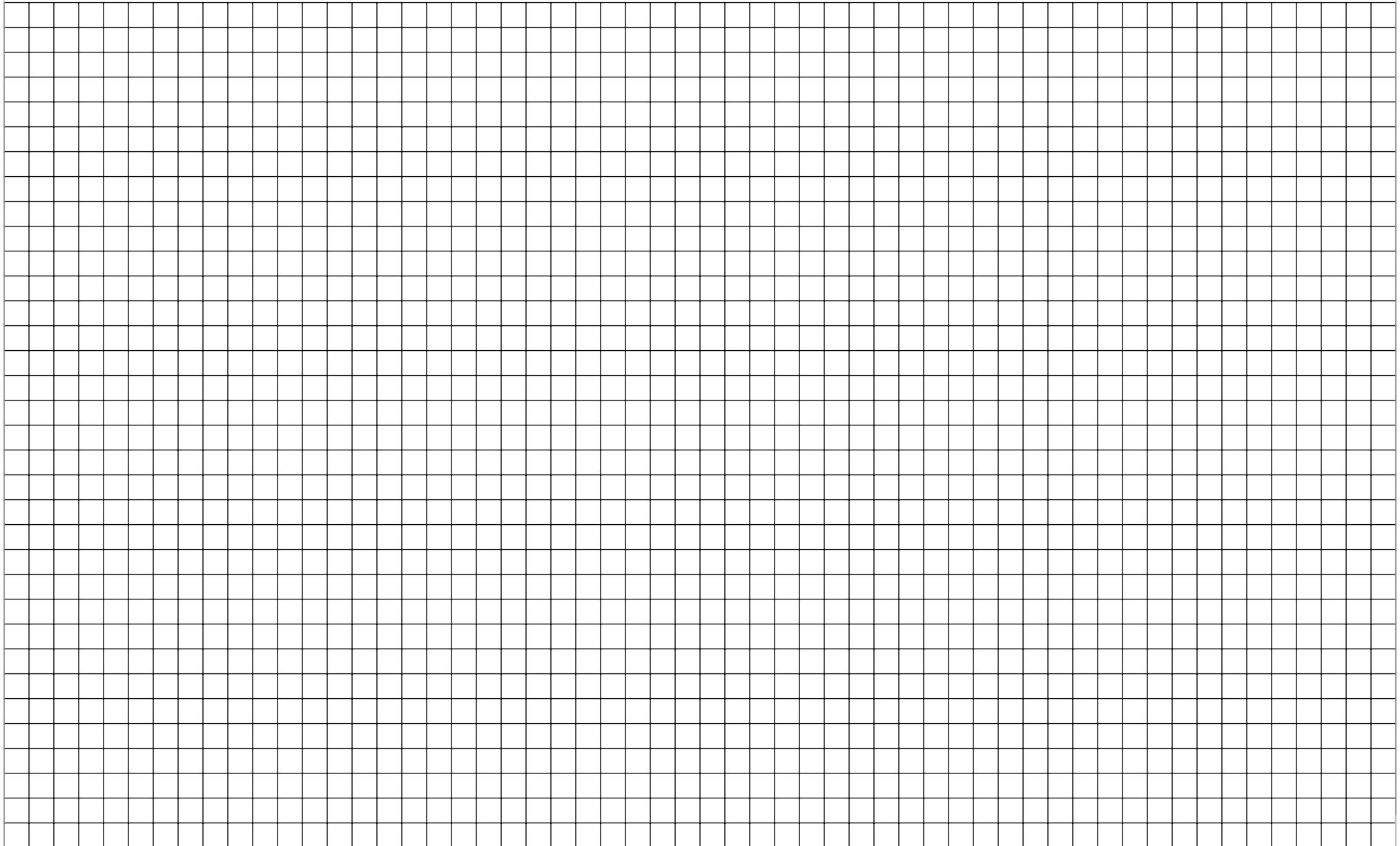


DETAIL Z
SCALE 1 : 10

O-enbas se détache de toute responsabilité de la prise de mesure et de la sélection de verre. Les commandes de verre ne sont pas remboursables en cas d'erreur de prise de mesure. Ce guide est uniquement à titre indicatif. Si vous avez des questions, veuillez vous référer à notre équipe en nous envoyant vos plans & mesures à Info@oenbas.com



FAITES VOTRE PLAN



O-enbas se détache de toute responsabilité de la prise de mesure et de la sélection de verre. Les commandes de verre ne sont pas remboursables en cas d'erreur de prise de mesure. Ce guide est uniquement à titre indicatif. Si vous avez des questions, veuillez vous référer à notre équipe en nous envoyant vos plans & mesures à Info@oenbas.com

